

Granite e creme fredde Granitore, 2 vasche da 11 l, controllo meccanico, pannello illuminato

ARTICOLO N° _____

MODELLO N° _____

NOME _____

SIS # _____

AIA # _____



560000 (IPRO2ML)

Granitore con 2 vasche
isolanti da 11 l, controllo
meccanico e pannello
illuminato

Descrizione

Articolo N° _____

Granitore con 2 vasche; la tecnologia ITANK™ impedisce l'accumulo di ghiaccio sul lato esterno della vasca, la cui forma consente un'azione di miscelazione naturale per garantire una consistenza ottimale del prodotto. Grafiche coperchio e parete posteriore disponibili. La tastiera meccanica consente di impostare le modalità di raffreddamento e defrost. Il pannello frontale illuminato offre ai clienti l'opportunità di pubblicizzare il proprio prodotto e massimizzare l'acquisto d'impulso. Controllo elettromeccanico. Vassoio antigoccia scorrevole.

Approvazione: _____

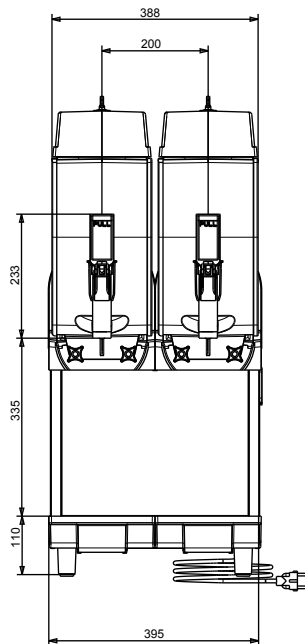
Caratteristiche e benefici

- Ideale per la produzione di granite.
- La tecnologia I-TANK™ previene l'accumulo di ghiaccio sul lato esterno della vasca.
- La forma della vasca permette una naturale azione di miscelazione per garantire una consistenza ottimale del prodotto.
- Grafiche coperchio e retro disponibili.
- Ideale per gli operatori che desiderano un'attrezzatura innovativa e unica. La tastiera meccanica consente di impostare le modalità di raffreddamento e defrost.
- Il pannello frontale illuminato offre ai clienti l'opportunità di pubblicizzare il proprio prodotto e massimizzare l'acquisto d'impulso.
- La vaschetta isolante garantisce una maggiore efficienza di raffreddamento e un minore impatto della temperatura esterna sui tempi di preparazione e manutenzione del prodotto, riducendo la condensa e lo scarico; è la migliore soluzione in condizioni climatiche calde.

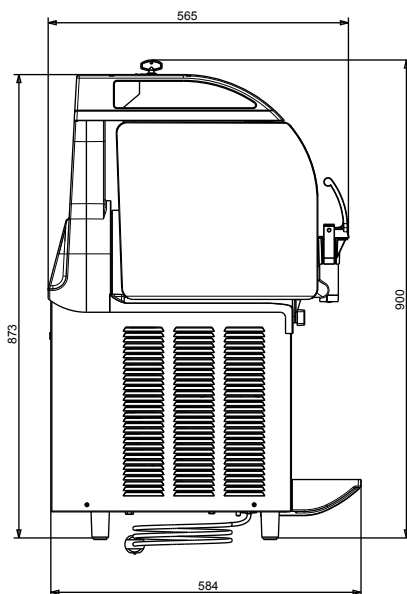
Costruzione

- Controllo elettromeccanico.
- Vassoio raccogli-gocce scorrevole.

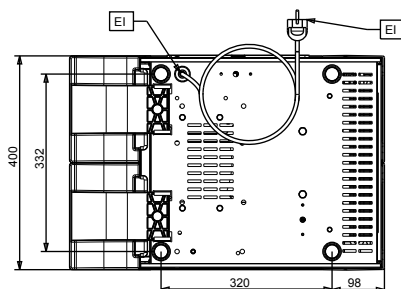
Fronte



Lato



Alto



Elettrico

Tensione di alimentazione:

560000 (IPRO2ML) 220-240 V/1 ph/50 Hz

Potenza installata max:

0.98 kW

Informazioni chiave

Dimensioni esterne, larghezza:

400 mm

Dimensioni esterne, profondità:

580 mm

Dimensioni esterne, altezza:

870 mm

Peso netto:

60 kg

Dati refrigerazione

Tipo di refrigerante:

R452A